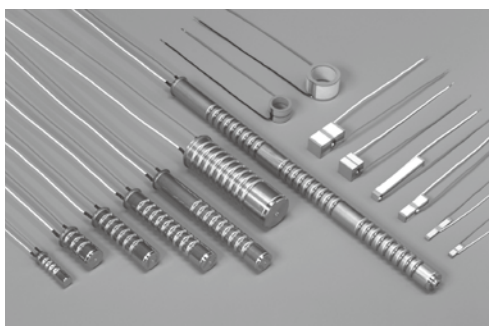


# 積層圧電アクチュエータ

## Multilayer Piezoelectric Actuators



### Vol. 01



- 本PDFカタログの記載内容は、予告なく変更あるいは製造を中止する場合がありますので、ご注文に際しては最新の情報をご確認ください。
- 本PDFカタログ記載製品のご注文にあたっては、さらに詳細な仕様をご確認いただける納入仕様書をご請求ください。
- 本PDFカタログ記載製品のご使用に際しては、印刷版カタログに記載の「安全に関するご注意」その他安全に関する注意事項をご確認いただくようお願いいたします。

## 積層圧電アクチュエータご使用上の注意事項 (お使い頂く前に必ずお読み下さい。)

1. ご使用上の注意および最終ページの使用対象装置等（品質水準等）を必ず読んで、設計、使用して下さい。
2. 積層圧電アクチュエータの主な故障モードは、絶縁抵抗の劣化、ショート（短絡）、オープンです。  
ご使用にあたりましては、当該故障の発生を考慮して冗長設計、延焼対策設計、誤動作防止設計等の安全設計をお願い致します。
3. 各シリーズの積層圧電アクチュエータの使用条件と定格性能をご確認の上、ご使用して下さい。  
AE シリーズ（樹脂外装タイプ）と ASB, ASL, AHB シリーズ（金属ケース封入タイプ）がありますが、ご使用の温度、湿度等でお客様ご自身で選定ください。



- 本PDFカタログの記載内容は、予告なく変更あるいは製造を中止する場合がありますので、ご注文に際しては最新の情報をご確認ください。
- 本PDFカタログ記載製品のご注文にあたっては、さらに詳細な仕様をご確認いただける納入仕様書をご請求ください。
- 本PDFカタログ記載製品のご使用に際しては、印刷版カタログに記載の「安全に関するご注意」その他安全に関する注意事項をご確認いただくようお願いいたします。

## 目 次

積層圧電アクチュエータ製品一覧 .....	5
樹脂外装型アクチュエータ AE シリーズ .....	6
金属ケース封入型アクチュエータ .....	12
ASB シリーズ (85°C対応)、ASL シリーズ (150°C対応)、 AHB シリーズ (高変位品)	
信頼性について .....	22
使用ガイド .....	24
注意事項 .....	26



- 本PDFカタログの記載内容は、予告なく変更あるいは製造を中止する場合がありますので、ご注文に際しては最新の情報をご確認ください。
- 本PDFカタログ記載製品のご注文にあたっては、さらに詳細な仕様をご確認いただける納入仕様書をご請求ください。
- 本PDFカタログ記載製品のご使用に際しては、印刷版カタログに記載の「安全に関するご注意」その他安全に関する注意事項をご確認いただくようお願いいたします。

当社の積層圧電アクチュエータは、標準品として下記の4シリーズを用意しております。  
ご用途に合わせて、ご使用ください。

<b>樹脂外装型</b>  <b>汎用</b>	<b>金属ケース封入型</b> <b>高性能</b> <b>汎用</b>
<b>85°C対応</b> <b>AEシリーズ</b>	<b>85°C対応</b> <b>ASBシリーズ</b>
	<b>150°C対応</b> <b>ASLシリーズ</b>
	<b>高変位品85°C対応</b> <b>AHBシリーズ</b>

\* AEシリーズは樹脂外装品につき、低湿度環境下で使用する場合以外は金属ケース封入型のASBシリーズ、ASLシリーズ、AHBシリーズをお奨めします。

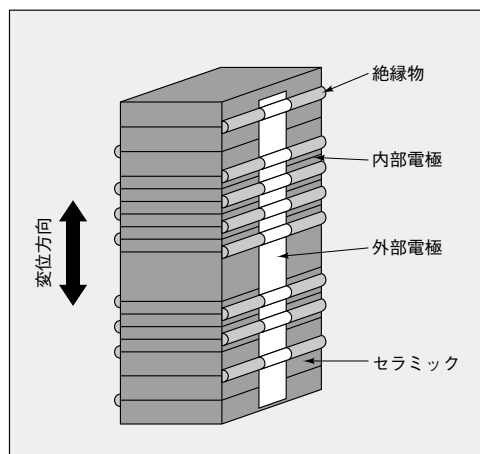
トーキンの積層圧電アクチュエータは当社が開発した高歪率圧電セラミック材料を用い、独自の素子構造設計により生まれたアクチュエータです。

\* 圧電セラミック材料情報は、弊社『圧電セラミックス』カタログを参照ください。

**特 長**

- 圧電セラミック素子には当社が独自に開発した多成分固溶体セラミックスを用いております。
- 従来のアクチュエータと比較し、次の特長をもちます。

- 電磁式に対するメリット
  - 応答性がよい
  - 高い位置決め分解能を持つ
  - 単位面積当たりの発生力が大きい
  - 低消費電力
  - 電磁的雑音の発生がない
- バイモルフ形に対するメリット
  - エネルギー変換効率が高く（約7倍）低消費電力
  - 発生力が大きい
  - シフト、クリープなどの現象が少なく変位量が安定している
  - 応答速度が速い（100倍以上）
- スタック形に対するメリット
  - 小形（体積比で1/10以下）
  - 駆動電圧が低く使い易い
  - 安価



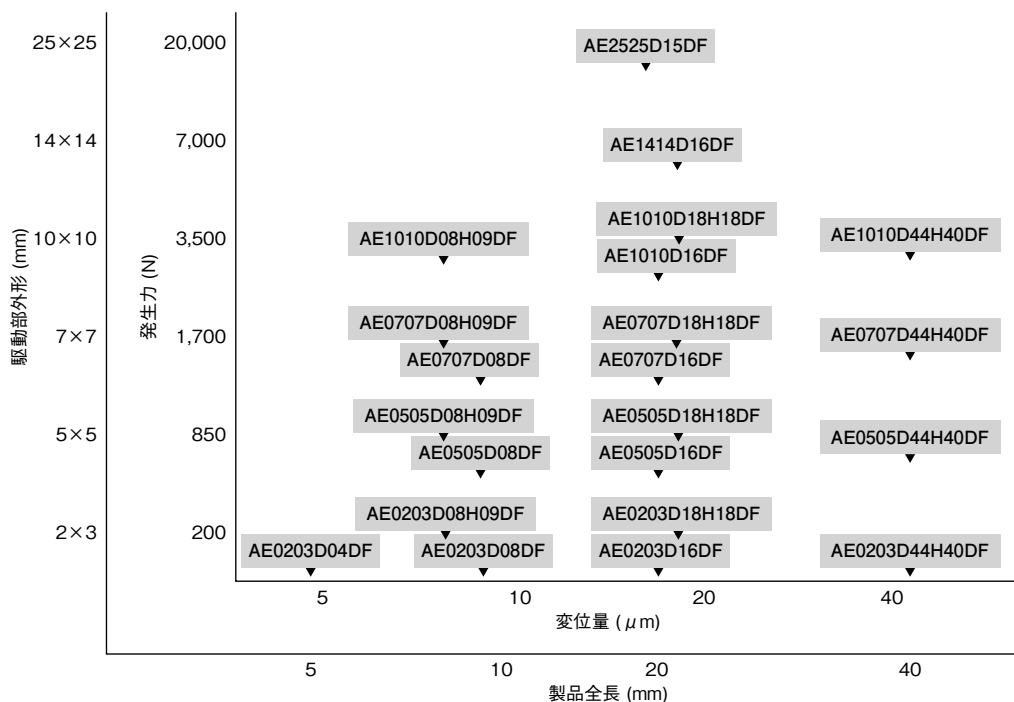
トーキン製積層圧電アクチュエータ内部構造図



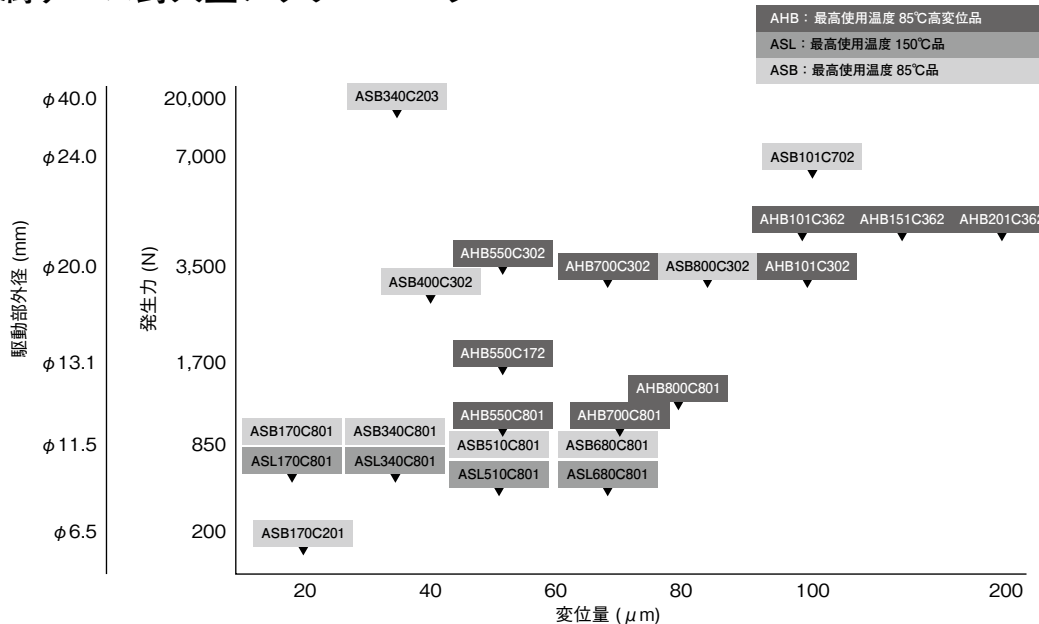
●本PDFカタログの記載内容は、予告なく変更あるいは製造を中止する場合がありますので、ご注文に際しては最新の情報をご確認ください。  
 ●本PDFカタログ記載製品のご注文にあたっては、さらに詳細な仕様をご確認いただける納入仕様書をご請求ください。  
 ●本PDFカタログ記載製品のご使用に際しては、印刷版カタログに記載の「安全に関するご注意」その他安全に関する注意事項をご確認いただくようお願いいたします。

# 積層圧電アクチュエータ製品一覧

## 樹脂外装型アクチュエータ



## 金属ケース封入型アクチュエータ



- 本PDFカタログの記載内容は、予告なく変更あるいは製造を中止する場合がありますので、ご注文に際しては最新の情報をご確認ください。
- 本PDFカタログ記載製品のご注文にあたっては、さらに詳細な仕様をご確認いただける納入仕様書をご請求ください。
- 本PDFカタログ記載製品のご使用に際しては、印刷版カタログに記載の「安全に関するご注意」その他安全に関する注意事項をご確認いただくようお願いいたします。

# 樹脂外装型アクチュエータ

## AEシリーズ



### 概要

積層圧電アクチュエータは、圧電縦効果を利用して電気エネルギーを変位や力などの機械的エネルギーに変換するセラミック素子です。

トーキンの積層圧電アクチュエータは当社が開発した高歪率圧電セラミック材料を用い、独自の素子構造設計により従来の圧電アクチュエータに比べ小型・低電圧で大きな変位・力を発生します。

中でも樹脂外装型のAEシリーズは、小型で形状のパラエティータが豊富であり、各種装置の精密微細位置決め機構や駆動源をはじめとして各種用途に使用されています。

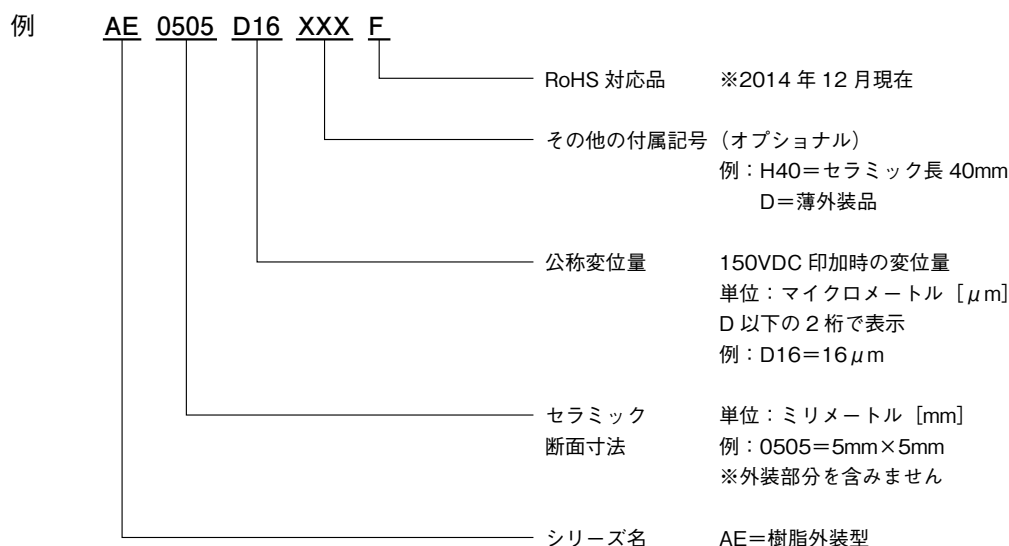
### 特長

- 大きな発生力：3500N/cm<sup>2</sup>(typ.)
- 高速応答：自己共振周波数の1/3程度（数十kHzオーダー）まで駆動可
- 精密位置決め：nmのオーダーでコントロール可能
- 低消費電力：漏れ電流（100μA以下）での保持可能
- 超小型：従来の積層タイプの1/10以下（体積比）

### 用途

精密微細位置決め、光学装置のオートフォーカス、ポンプ、バルブ、加震、制震、荷重センサー、DSC手ぶれ防止、ミラー・プリズム等光学系位置制御、マニピュレーター、モーター、プリンター、他

### 品名呼称法



- 本PDFカタログの記載内容は、予告なく変更あるいは製造を中止する場合がありますので、ご注文に際しては最新の情報をご確認ください。
- 本PDFカタログ記載製品のご注文にあたっては、さらに詳細な仕様をご確認いただける納入仕様書をご請求ください。
- 本PDFカタログ記載製品のご使用に際しては、印刷版カタログに記載の「安全に関するご注意」その他安全に関する注意事項をご確認いただくようお願いいたします。

標準品一覧

駆動部外形 [mm]	製品全長 [mm]	品名	変位量 (μm)	発生力 (N)	Stiffness (N/μm)	共振周波数 (kHz)	静電容量 (μF)	絶縁抵抗 (MΩ)
			最大駆動電圧 (150VDC)					
2×3	5	AE0203D04DF	4.6±1.5	200	43.5	261	0.09	100
	9	AE0203D08H09DF	8.0±2.0					
	10	AE0203D08DF	9.1±1.5					
	18	AE0203D18H18DF	19.0±2.0					
	20	AE0203D16DF	17.4±2.0					
	40	AE0203D44H40DF	42.0±6.6					
5×5	9	AE0505D08H09DF	8.7±1.5	850	106.3	152	0.68	50
	10	AE0505D08DF	9.1±1.5					
	18	AE0505D18H18DF	19.0±2.0					
	20	AE0505D16DF	17.4±2.0					
	40	AE0505D44H40DF	42.0±6.6					
7×7	9	AE0707D08H09DF	8.7±1.5	1,700	212.5	152	1.4	10
	10	AE0707D08DF	9.1±1.5					
	18	AE0707D18H18DF	19.0±2.0					
	20	AE0707D16DF	17.4±2.0					
	40	AE0707D44H40DF	42.0±6.6					
10×10	9	AE1010D08H09DF	9.0±2.0	3,500	437.5	152	2.9	10
	18	AE1010D18H18DF	20.0±3.5					
	20	AE1010D16DF	18.4±3.5					
	40	AE1010D44H40DF	42.0±6.6					
14×14	20	AE1414D16DF	18.4±3.5	7,000	380.4	69	10.8	2
25×25	20	AE2525D15DF	15.6±2.0	20,000	1282.0	69	30.5	0.4

※旧製品仕様につきましては、弊社までお問い合わせください。  
 ※各特性の測定条件及び製品外形情報は、別表の"性能"及び"外形寸法"欄を参照ください。

性能

項目	規格	条件
使用温度範囲	-25~+85℃	直流電圧印加時：周囲温度 交流電圧駆動時：周囲温度+発熱温度
推奨製品保管温湿度	-5~+40℃/40% R.H以下	室温での保管が望ましい。 製品結露なきこと
最大駆動電圧	150VDC	
変位量	標準品一覧による	150VDC印加時
発生力 (圧縮抗力)	標準品一覧による	最大駆動電圧印加時に変位量を0に拘束するための力
静電容量	標準品一覧による	
静電容量許容差	+/-20%	f=1kHz,V=1Vrms (<10 μF) f=120Hz,V=1Vrms (>10 μF)
誘電正接	5%以下	
絶縁抵抗	標準品一覧による	150V, 1分値
共振周波数	標準品一覧による	素子両端フリー 当社試験条件に従う代表値
引っ張り強度	発生力の1/10	当社試験条件に従う代表値
ヤング率	4.4×10 <sup>10</sup> N/m <sup>2</sup>	当社試験条件に従う代表値
温度サイクル試験	変位量：初期値±20% 静電容量：初期値±30% 誘電正接：初期定格値以下 絶縁抵抗：1MΩ以上 外観：著しい異常の無いこと	室温 (3分) -25℃ (30分) 室温 (3分) +85℃ (30分) 以上で1サイクルを10サイクル繰り返し

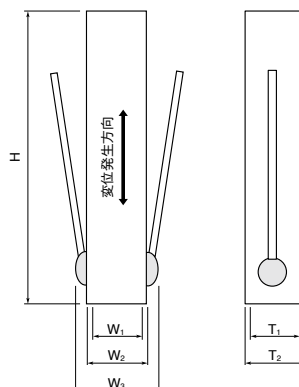
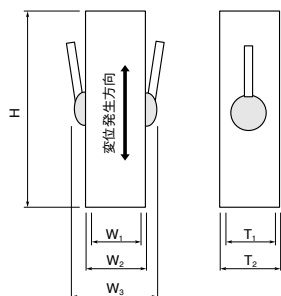


- 本PDFカタログの記載内容は、予告なく変更あるいは製造を中止する場合がありますので、ご注文に際しては最新の情報をご確認ください。
- 本PDFカタログ記載製品のご注文にあたっては、さらに詳細な仕様をご確認いただける納入仕様書をご請求ください。
- 本PDFカタログ記載製品のご使用に際しては、印刷版カタログに記載の「安全に関するご注意」その他安全に関する注意事項をご確認いただくようお願いいたします。

**外形寸法**

製品全長 10, 20mm 品

製品全長 5, 9, 18, 40mm 品



(注)  
 出荷時の分極：赤リード線＝（＋），白リード線＝（－）  
 リード線取り出し部分及びリード線は上記外形寸法に含まれません。詳細につきましては、弊社までお問い合わせ下さい。

単位：mm

品名	H	T1	W1	T2	W2	W3	L
AE0203D04DF	5 ± 0.1	2 ± 0.1	3 ± 0.1	2.4Max	3.4Max	5.5Max	100
AE0203D08H09DF	9 ± 0.1						
AE0203D08DF	10 ± 0.1						
AE0203D18H18DF	18 ± 0.1						
AE0203D16DF	20 ± 0.1						
AE0203D44H40DF	40 ± 0.1						
AE0505D08H09DF	9 ± 0.1	5 ± 0.1	5 ± 0.1	5.4Max	5.4Max	7.5Max	
AE0505D08DF	10 ± 0.1						
AE0505D18H18DF	18 ± 0.1						
AE0505D16DF	20 ± 0.1						
AE0505D44H40DF	40 ± 0.1						
AE0707D08H09DF	9 ± 0.1	7 ± 0.1	7 ± 0.1	7.4Max	7.4Max	9.5Max	
AE0707D08DF	10 ± 0.1						
AE0707D18H18DF	18 ± 0.1						
AE0707D16DF	20 ± 0.1						
AE0707D44H40DF	40 ± 0.1						
AE1010D08H09DF	9 ± 0.1	10 ± 0.1	10 ± 0.1	10.4Max	10.4Max	12.5Max	
AE1010D18H18DF	18 ± 0.1						
AE1010D16DF	20 ± 0.1						
AE1010D44H40DF	40 ± 0.1						
AE1414D16DF	20 ± 0.1						14.2 ± 0.1
AE2525D15DF	20 ± 0.1	25.1 ± 0.1	25.1 ± 0.1	25.5Max	25.5Max	27.6Max	

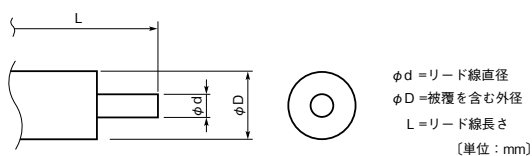
L = リード線長 (mm)



- 本PDFカタログの記載内容は、予告なく変更あるいは製造を中止する場合がありますので、ご注文に際しては最新の情報をご確認ください。
- 本PDFカタログ記載製品のご注文にあたっては、さらに詳細な仕様をご確認いただける納入仕様書をご請求ください。
- 本PDFカタログ記載製品のご使用に際しては、印刷版カタログに記載の「安全に関するご注意」その他安全に関する注意事項をご確認いただくようお願いいたします。



線 経



リード線：錫メッキ銅線  
被覆材：PTFE (Polytetrafluoroethylene)

単位：mm

品名	AWG	φ d	φ D	L	UL 番号
AE0203D04DF	30	0.3	0.5	100	1993
AE0203D08H09DF					
AE0203D08DF					
AE0203D18H18DF					
AE0203D16DF					
AE0203D44H40DF					
AE0505D08H09DF	26	0.5	0.8		
AE0505D08DF					
AE0505D18H18DF					
AE0505D16DF	30	0.3	0.5		
AE0505D44H40DF					
AE0707D08H09DF					
AE0707D08DF	26	0.5	0.8		
AE0707D18H18DF					
AE0707D16DF					
AE0707D44H40DF	30	0.3	0.5		
AE1010D08H09DF					
AE1010D18H18DF					
AE1010D16DF					
AE1010D44H40DF					
AE1414D16DF	26	0.5	0.8		
AE2525D15DF					

形状特注品

お客様のご要望に応じて、標準品にない形状に加工することが可能です。

その際、発生変位・発生力については標準品の性能を参考に、以下を目安にご判断ください。

変 位：素子の長さに概ね比例

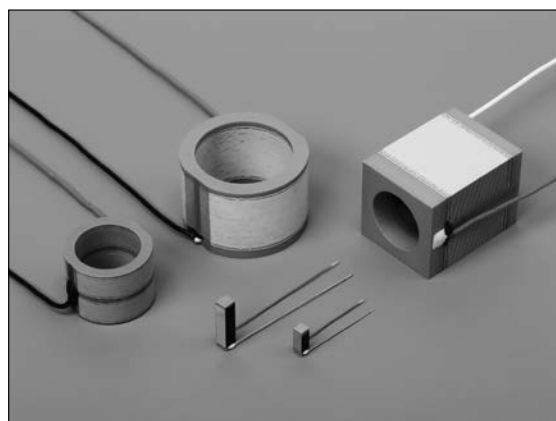
発生力：素子の断面積に概ね比例

形 状：製品断面：1mm角以上

製品長さ：1mm以上

円 柱・リング形状等への対応も可能です。

詳細につきましては弊社までお問い合わせください。



特注品例：

	AL1.65 × 1.65 × 5DF	AE1.65 × 1.65 × 5DF	条件
セラミック寸法	1.65 × 1.65 × 5mm	1.65 × 1.65 × 5mm	
印加電圧 (V)	± 10V	150VDC	
変位量 (μm)	(300nm <sub>rpp</sub> )	(4 μm)	最大印加電圧時
静電容量 (nF)	90	43	F=1kHz, 1Vrms
動作温度範囲	- 25 ~ +85°C		



小型圧電素子例



- 本PDFカタログの記載内容は、予告なく変更あるいは製造を中止する場合がありますので、ご注文に際しては最新の情報をご確認ください。
- 本PDFカタログ記載製品のご注文にあたっては、さらに詳細な仕様をご確認いただける納入仕様書をご請求ください。
- 本PDFカタログ記載製品のご使用に際しては、印刷版カタログに記載の「安全に関するご注意」その他安全に関する注意事項をご確認いただくようお願いいたします。

特性データ

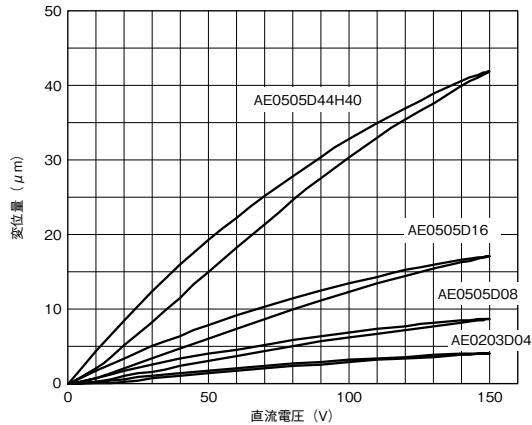


図1 電圧 vs. 変位量

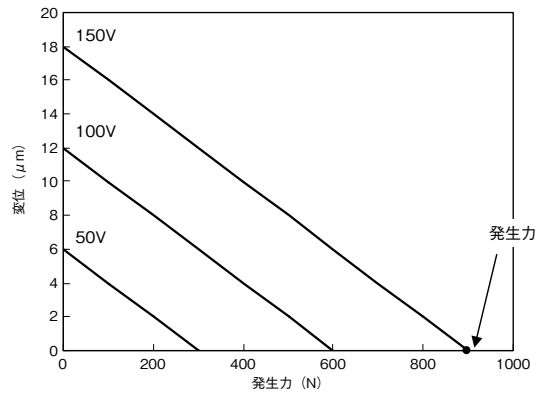


図2 AE0505D16の発生力例 (印加電圧別)

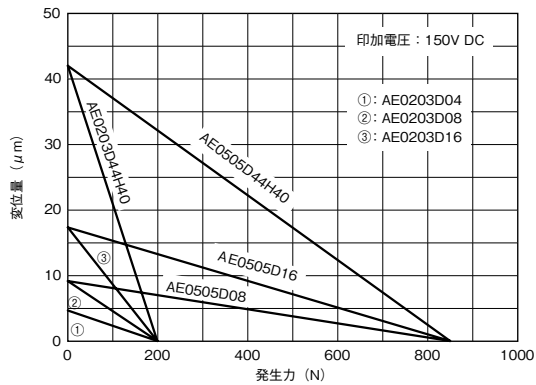


図3 圧縮負荷 vs. 変位特性 -1

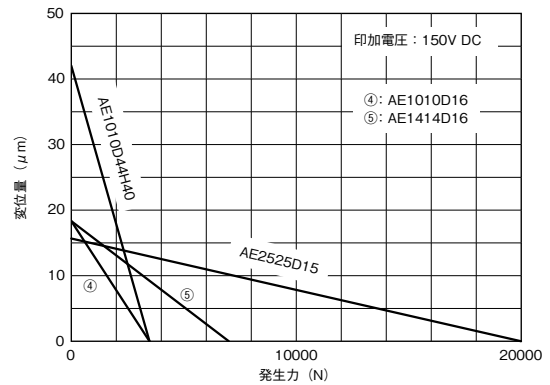


図4 圧縮負荷 vs. 変位特性 -2

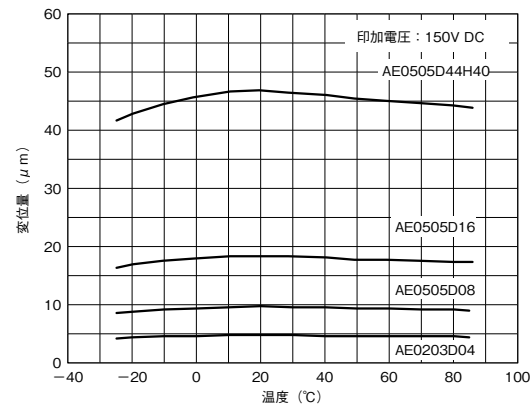


図5 温度 vs. 変位量

※データは、代表値です。同全長製品については、同様の電圧-変位特性を示します。

※当社の発生力の定義 (図2, 3, 4) :

圧電素子に電圧を印加し変位させた後、圧電素子に荷重をかけて 変位が原点に戻ったときの荷重。

積層圧電アクチュエータ VOL.01



- 本PDFカタログの記載内容は、予告なく変更あるいは製造を中止する場合がありますので、ご注文に際しては最新の情報をご確認ください。
- 本PDFカタログ記載製品のご注文にあたっては、さらに詳細な仕様をご確認いただける納入仕様書をご請求ください。
- 本PDFカタログ記載製品のご使用に際しては、印刷版カタログに記載の「安全に関するご注意」その他安全に関する注意事項をご確認いただくようお願いいたします。

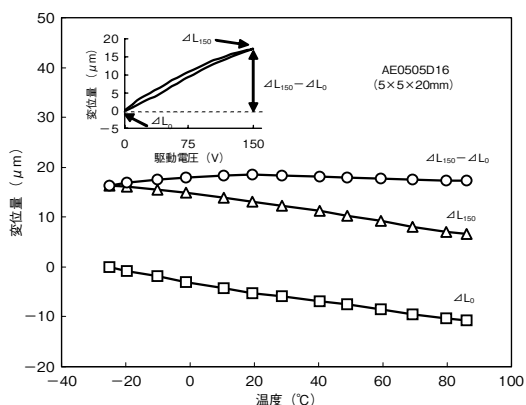


図6 発生変位の温度特性

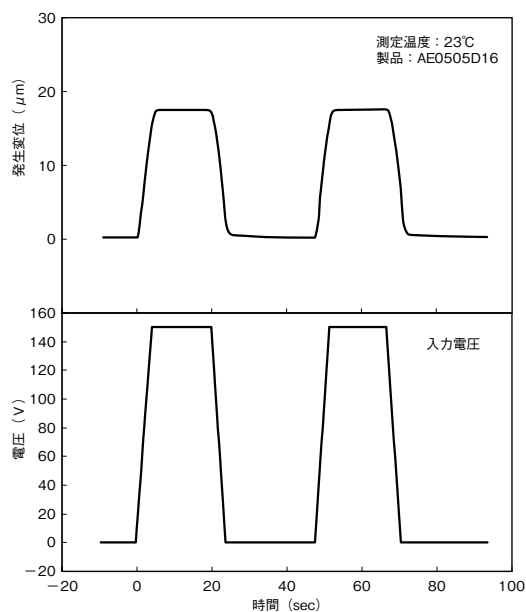


図7 電圧・発生変位-時間特性

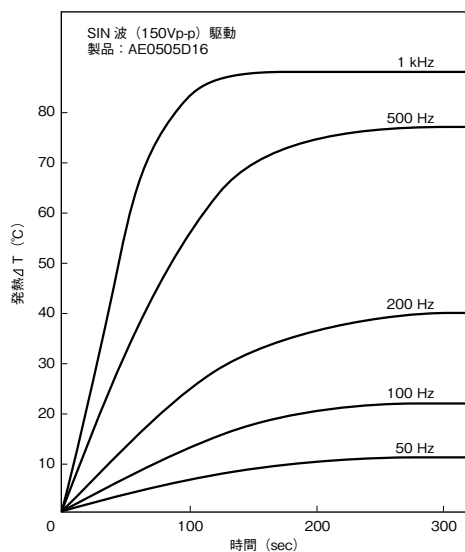


図8 発熱進行特性

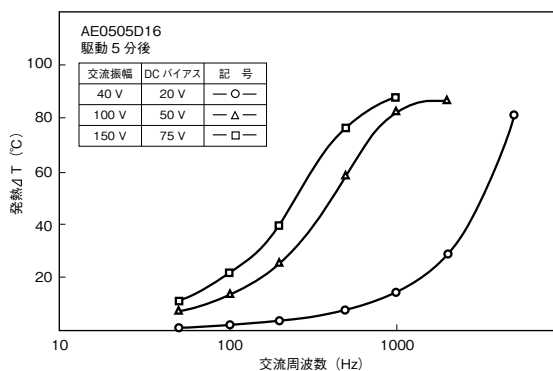


図9 発熱一周波数特性



- 本PDFカタログの記載内容は、予告なく変更あるいは製造を中止する場合がありますので、ご注文に際しては最新の情報をご確認ください。
- 本PDFカタログ記載製品のご注文にあたっては、さらに詳細な仕様をご確認いただける納入仕様書をご請求ください。
- 本PDFカタログ記載製品のご使用に際しては、印刷版カタログに記載の「安全に関するご注意」その他安全に関する注意事項をご確認いただくようお願いいたします。

# 金属ケース封入型アクチュエータ

ASBシリーズ (85°C対応)、ASLシリーズ (150°C対応)、AHBシリーズ (高変位品)



## 概要

積層圧電アクチュエータは、圧電縦効果を利用して電気エネルギーを変位や力などの機械的エネルギーに変換するセラミック素子です。

トーキンの積層圧電アクチュエータは当社が開発した高歪率圧電セラミック材料を用い、独自の素子構造設計により従来の圧電アクチュエータに比べ小型・低電圧で大きな変位・力を発生します。

金属ケース封入型のASB/ASL/AHBシリーズは、外気を遮断することにより、湿度の影響を受けにくくなっております。このため、これまでにない長寿命化、高性能化に成功し、半導体関連製造装置や光通信関連機器をはじめとして高い信頼性を求められる各種用途に使用されています。

## 特長

- 高信頼性：MTTF=36,000時間 (85°C,100V) を実現
- 予圧機構の内蔵ならびに取り付けアタッチメントにより、装置への組み込み性向上
- 機械的磨耗が極めて少ない
- 大きな発生力：800 N
- 精密位置決め：nmのオーダーでコントロール可能

## 用途

ステッパー等各種X-Yテーブル微調整、ミラー・プリズムの位置決め、流体の流用制御バルブ駆動、加振、マニピュレータ 他

## 品名呼称法

例	AS	B	170	C	801	N	P	0	-**	LF	
											RoHS 対応品
											2014年12月現在 (オプション) 例：-AO=リード線ストレート取り出し
											その他付属記号
											形状 No.
											0番より随時採番
											P=平面,D=V溝,S=半球
											N=めねじタイプ F=フランジタイプ (14ページの外形寸法をご参照下さい。) W=フランジ無し
											単位：ニュートン 最初の2桁は有効数字 末尾の1桁はべき数 例：801=800N=80kgf
											最大駆動電圧
											C=150VDC
											公称変位量
											最大印加電圧印加時の変位量 単位：マイクロメートル [μm] 最初の2桁は有効数字 末尾の1桁はべき数 例：170=17μm
											構造・使用温度範囲
											B=ベローズ (与圧機構)、最高使用温度 85°C L=ベローズ (与圧機構)、最高使用温度 150°C
											シリーズ名
											AS=金属ケース封入型 AH=金属ケース封入型 (高変位)



- 本PDFカタログの記載内容は、予告なく変更あるいは製造を中止する場合がありますので、ご注文に際しては最新の情報をご確認ください。
- 本PDFカタログ記載製品のご注文にあたっては、さらに詳細な仕様をご確認いただける納入仕様書をご請求ください。
- 本PDFカタログ記載製品のご使用に際しては、印刷版カタログに記載の「安全に関するご注意」その他安全に関する注意事項をご確認いただくようお願いいたします。

標準品一覧

● AHB シリーズ

品名 ※1	変位量 (μm)	発生力 (N)	共振周波数 (kHz)		静電容量 (μF)	絶縁抵抗 (MΩ)
	最大駆動電圧 (150VDC)		めねじ品 フランジ品	フランジ無し品		
AHB550C801 ■●▲LF	55.0 ± 8	800	12	18	6.4	10
AHB700C801 ■●▲LF	70.0 ± 15	800	8	10	8.2	5
AHB800C801 ■●▲LF	80.0 ± 15	800	8	10	9.3	5
AHB101C801 ■●▲LF	103.0 ± 15	800	8	9	11	5
AHB550C172 ■●▲LF	52.0 ± 8	1,700	※2	20	12	2
AHB550C302 ■●▲LF	52.0 ± 8	3,000	※2	18	26	2
AHB700C302 ■●▲LF	68.0 ± 15	3,000	※2	12	32	2
AHB101C302 ■●▲LF	95.0 ± 15	3,000	※2	9	44	1
AHB101C362 ■●▲LF	95.0 ± 15	3,600	※2	9	54	1
AHB151C362 ■●▲LF	140.0 ± 18	3,600	※2	7	85	0.5
AHB201C362 ■●▲LF	240.0 ± 24	3,600	※2	4	140	0.2

※1：品名中の■の部分には、取り付け部形状識記号の"N"、"F"、"W"のアルファベットが入ります。  
 品名中の●の部分には、駆動部形状識記号の"P"、"D"のアルファベットが入ります。  
 品名中の▲の部分には、形状No.が入ります。  
 例) AHB800C801NPOLF  
 ※各特性の測定条件及び製品外形情報は、別表の"性能"及び"外形寸法"欄をご参照下さい。

※2：カスタム対応可能

● ASB シリーズ

品名 ※1	変位量 (μm)	発生力 (N)	共振周波数 (kHz)		静電容量 (μF)	絶縁抵抗 (MΩ)
	最大駆動電圧 (150VDC)		めねじ品 フランジ品	フランジ無し品		
ASB170C201 ■●▲LF	20.0 ± 3	200	24	37	0.5	100
ASB170C801 ■●▲LF	17.0 ± 3	800	14	32	1.5	30
ASB340C801 ■●▲LF	34.0 ± 6	800	12	18	3.0	15
ASB510C801 ■●▲LF	51.0 ± 9	800	10	12	4.5	10
ASB680C801 ■●▲LF	68.0 ± 12	800	8	9	6.0	5
ASB400C302 ■●▲LF	44.0 ± 6	3000	※2	18	18.0	1
ASB800C302 ■●▲LF	84.0 ± 15	3000	※2	8	34.0	1

※1：品名中の■の部分には、取り付け部形状識記号の"N"、"F"、"W"のアルファベットが入ります。  
 品名中の●の部分には、駆動部形状識記号の"P"、"D"のアルファベットが入ります。  
 品名中の▲の部分には、形状No.が入ります。  
 例) ASB170C801NPOLF, ASB510C801WD1-AOLF  
 ※各特性の測定条件及び製品外形情報は、別表の"性能"及び"外形寸法"欄をご参照下さい。

※2：カスタム対応可能

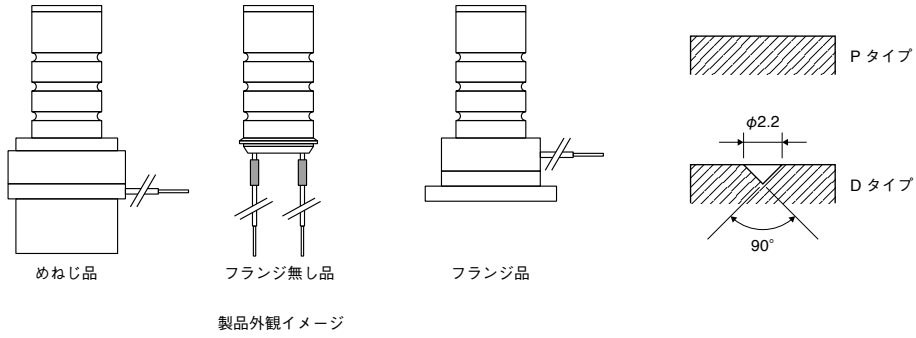
● ASL シリーズ

品名 ※1	変位量 (μm)	発生力 (N)	共振周波数 (kHz)		静電容量 (μF)	絶縁抵抗 (MΩ)
	最大駆動電圧 (150VDC)		めねじ品 フランジ品	フランジ無し品		
ASL170C801 ■●▲LF	19.0 ± 3	800	14	32	1.3	30
ASL340C801 ■●▲LF	39.0 ± 6	800	12	18	2.6	15
ASL510C801 ■●▲LF	58.0 ± 9	800	10	12	3.9	10
ASL680C801 ■●▲LF	77.0 ± 12	800	8	9	5.1	5

※1：品名中の■の部分には、取り付け部形状識記号の"N"、"F"、"W"のアルファベットが入ります。  
 品名中の●の部分には、駆動部形状識記号の"P"、"D"のアルファベットが入ります。  
 品名中の▲の部分には、形状No.が入ります。  
 例) ASL170C801FPOLF  
 ※各特性の測定条件及び製品外形情報は、別表の"性能"及び"外形寸法"欄をご参照下さい。



●本PDFカタログの記載内容は、予告なく変更あるいは製造を中止する場合がありますので、ご注文に際しては最新の情報をご確認ください。  
 ●本PDFカタログ記載製品のご注文にあたっては、さらに詳細な仕様をご確認いただける納入仕様書をご請求ください。  
 ●本PDFカタログ記載製品のご使用に際しては、印刷版カタログに記載の「安全に関するご注意」その他安全に関する注意事項をご確認いただくようお願いいたします。



- 本PDFカタログの記載内容は、予告なく変更あるいは製造を中止する場合がありますので、ご注文に際しては最新の情報をご確認ください。
- 本PDFカタログ記載製品のご注文にあたっては、さらに詳細な仕様をご確認いただける納入仕様書をご請求ください。
- 本PDFカタログ記載製品のご使用に際しては、印刷版カタログに記載の「安全に関するご注意」その他安全に関する注意事項をご確認いただくようお願いいたします。

性能

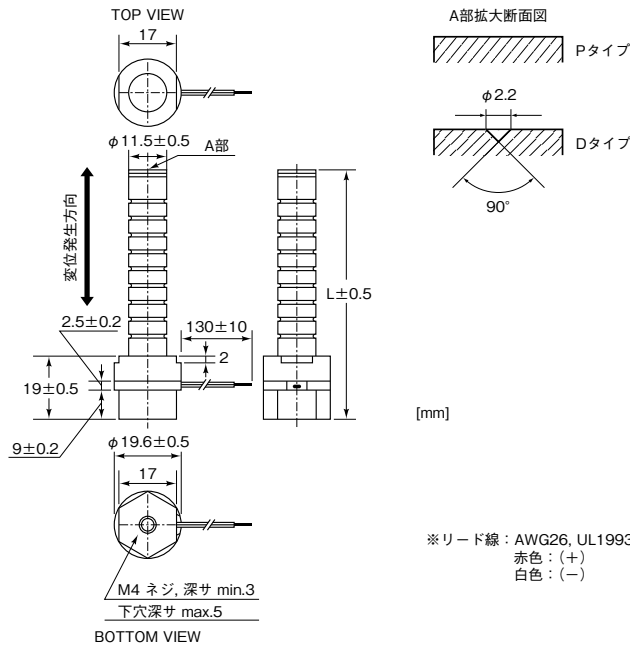
項目	規格	条件
使用温度範囲	ASB, AHB: -25~+85°C ASL: -40~+150°C	直流電圧印加時: 周囲温度 パルス駆動時: 周囲温度+発熱温度
推奨製品保管温度	-5~+40°C	
最大駆動電圧	150V <sub>dc</sub>	
変位量	標準品一覧による	150VDC印加時
発生力 (圧縮抗力)	標準品一覧による	最高駆動電圧印加時に変位量を0に拘束するための力
静電容量	標準品一覧による	
静電容量許容差	+/-20%	f = 1kHz, V=1Vrms (<10 μF) f = 120Hz, V=1Vrms (>10 μF)
誘電正接	5.0%以下	
絶縁抵抗	標準品一覧による	DC150V, 1分値
共振周波数	標準品一覧による	素子両端フリー 当社試験条件に従う代表値
気密性	1 × 10 <sup>-8</sup> atm cc/sec 以下	
温度サイクル試験	変位量: 初期値±30% 静電容量: 初期値±30% 誘電正接: 初期定格値以下 絶縁抵抗: 1MΩ以上 外観: 著しい異常の無いこと	ASB, AHB ASL 室温 (3分) 室温 (3分) -25°C (30分) -40°C (30分) 室温 (3分) 室温 (3分) +85°C (30分) +150°C (30分) 以上で1サイクルを10サイクル繰り返し
高温負荷試験	変位量: 初期値±30% 静電容量: 初期値±30% 誘電正接: 初期定格値以下 絶縁抵抗: 1MΩ以上 外観: 著しい異常の無いこと	温度 ASB, AHB: 85±2°C ASL: 150±2°C 時間 1,000±48時間
耐溶剤性試験	変位量: 初期値±30% 静電容量: 初期値±30% 誘電正接: 初期定格値以下 絶縁抵抗: 1MΩ以上 外観: 著しい異常の無いこと 捺印表示: 容易に判読できること	溶剤 イソプロピルアルコール 温度 23±5°C 時間 1分間浸漬
耐熱性試験	変位量: 初期値±30% 静電容量: 初期値±30% 誘電正接: 初期定格値以下 絶縁抵抗: 1MΩ以上 外観: 著しい異常の無いこと 捺印表示: 容易に判読できること	温度 150±3°C 時間 96±4時間



- 本PDFカタログの記載内容は、予告なく変更あるいは製造を中止する場合がありますので、ご注文に際しては最新の情報をご確認ください。
- 本PDFカタログ記載製品のご注文にあたっては、さらに詳細な仕様をご確認いただける納入仕様書をご請求ください。
- 本PDFカタログ記載製品のご使用に際しては、印刷版カタログに記載の「安全に関するご注意」その他安全に関する注意事項をご確認いただくようお願いいたします。

外形寸法 (ASB, ASL, AHB シリーズ共通)

●めねじタイプ

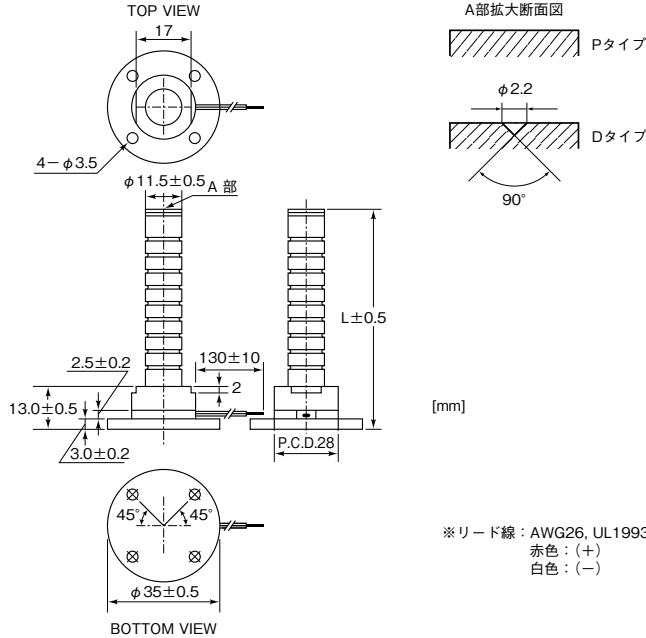


品名	L (mm)
ASB170C801NP0LF	38.4
ASL170C801NP0LF	
ASB340C801NP0LF	58.4
ASL340C801NP0LF	
ASB510C801NP0LF	78.4
ASL510C801NP0LF	
ASB680C801NP0LF	98.4
ASL680C801NP0LF	

品名	L (mm)
AHB550C801NP0LF	58.4
AHB700C801NP0LF	78.4
AHB800C801NP0LF	78.4

※A部がDタイプも全長は同じです。

●フランジタイプ



品名	L (mm)
ASB170C801FP0LF	32.4
ASL170C801FP0LF	
ASB340C801FP0LF	52.4
ASL340C801FP0LF	
ASB510C801FP0LF	72.4
ASL510C801FP0LF	
ASB680C801FP0LF	92.4
ASL680C801FP0LF	

品名	L (mm)
AHB550C801FP0LF	52.4
AHB700C801FP0LF	72.4
AHB800C801FP0LF	72.4

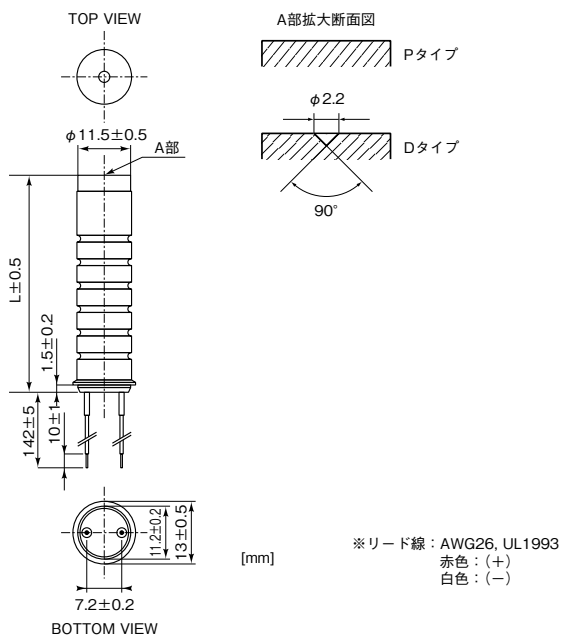
※A部がDタイプも全長は同じです。



- 本PDFカタログの記載内容は、予告なく変更あるいは製造を中止する場合がありますので、ご注文に際しては最新の情報をご確認ください。
- 本PDFカタログ記載製品のご注文にあたっては、さらに詳細な仕様をご確認いただける納入仕様書をご請求ください。
- 本PDFカタログ記載製品のご使用に際しては、印刷版カタログに記載の「安全に関するご注意」その他安全に関する注意事項をご確認いただくようお願いいたします。



●フランジ無しタイプ

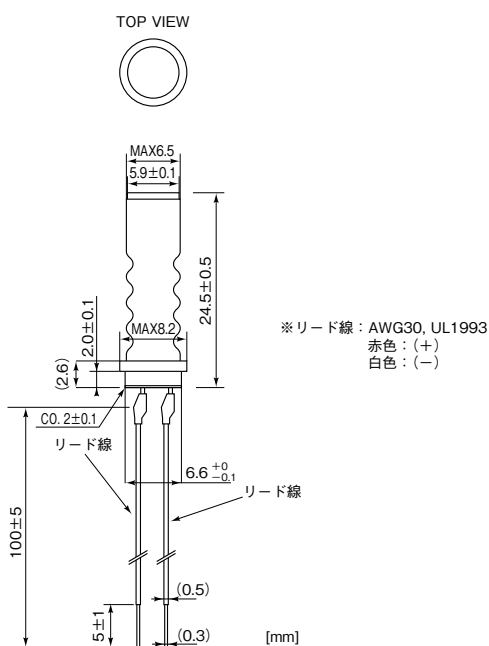


品名	L (mm)
ASB170C801W ●1-A0LF	24.4
ASL170C801W ●1-A0LF	
ASB340C801W ●1-A0LF	44.4
ASL340C801W ●1-A0LF	
ASB510C801W ●1-A0LF	64.4
ASL510C801W ●1-A0LF	
ASB680C801W ●1-A0LF	84.4
ASL680C801W ●1-A0LF	

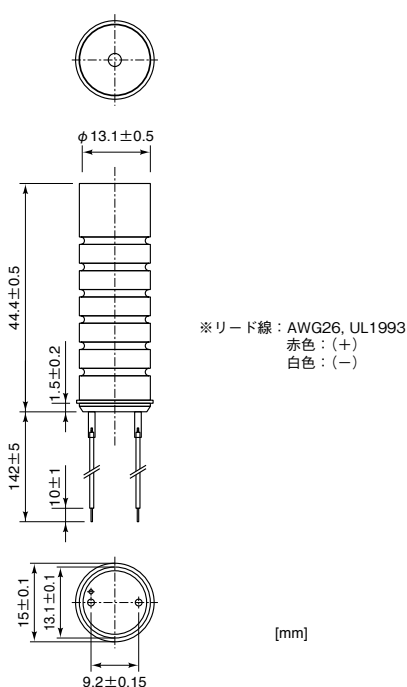
品名	L (mm)
AHB550C801W ●1-A0LF	44.4
AHB700C801W ●1-A0LF	64.4
AHB800C801W ●1-A0LF	64.4
AHB101C801W ●1-A0LF	84.4

※注：品名中の●部分には、“P”もしくは“D”のアルファベットが入ります。

●ASB170C201WP1-A0LF

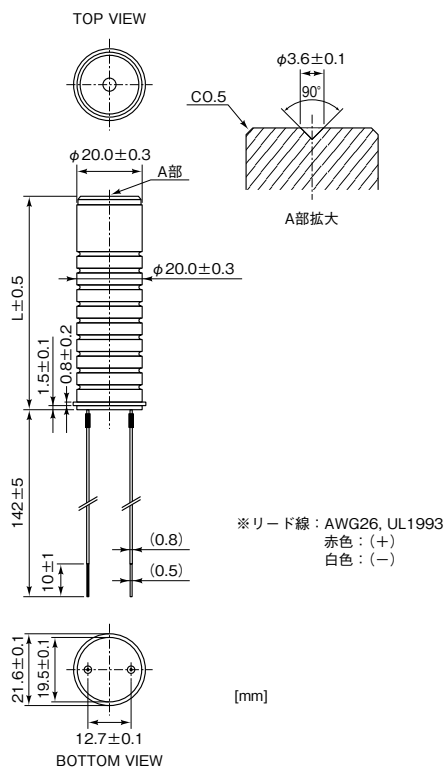


●AHB550C172WD1-A0LF



- 本PDFカタログの記載内容は、予告なく変更あるいは製造を中止する場合がありますので、ご注文に際しては最新の情報をご確認ください。
- 本PDFカタログ記載製品のご注文にあたっては、さらに詳細な仕様をご確認いただける納入仕様書をご請求ください。
- 本PDFカタログ記載製品のご使用に際しては、印刷版カタログに記載の「安全に関するご注意」その他安全に関する注意事項をご確認いただくようお願いいたします。

● ASB\*\*\*C302WD1-A0LF  
 AHB\*\*\*C302WD1-A0LF, AHB\*\*\*C362WD1-A0LF



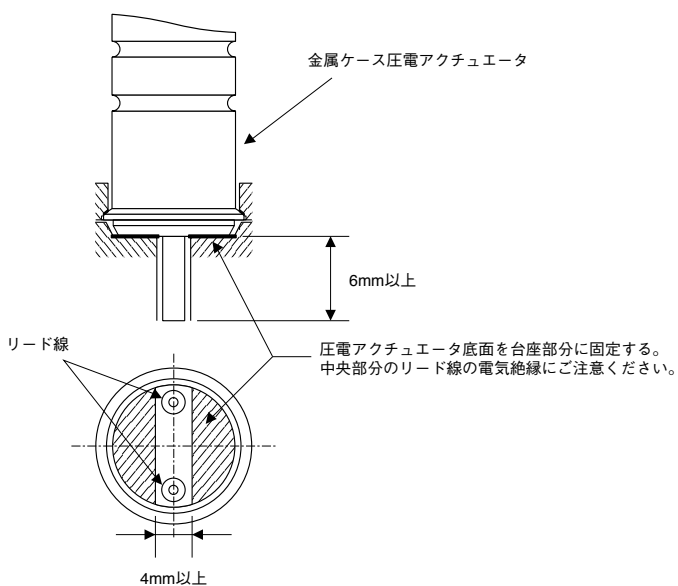
品名	L (mm)
ASB400C302W●1-A0LF	45.4
ASB800C302W●1-A0LF	85.0
AHB550C302W●1-A0LF	45.4
AHB700C302W●1-A0LF	64.4
AHB101C302W●1-A0LF	85.6
AHB101C362W●1-A0LF	85.6
AHB151C362W●1-A0LF	125.4
AHB201C362W●1-A0LF	217.7

※注：品名中の●部分には、“P”もしくは“D”のアルファベットが入ります。



- 本PDFカタログの記載内容は、予告なく変更あるいは製造を中止する場合がありますので、ご注文に際しては最新の情報をご確認ください。
- 本PDFカタログ記載製品のご注文にあたっては、さらに詳細な仕様をご確認いただける納入仕様書をご請求ください。
- 本PDFカタログ記載製品のご使用に際しては、印刷版カタログに記載の「安全に関するご注意」その他安全に関する注意事項をご確認いただくようお願いいたします。

フランジ無し品固定イメージ



標準品一覧

● ASBシリーズ

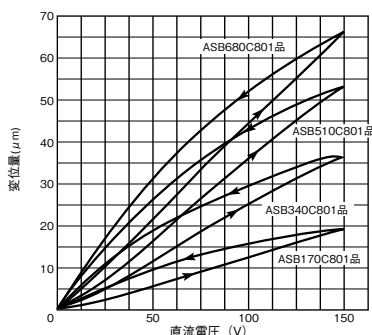


図10 電圧 vs. 変位量

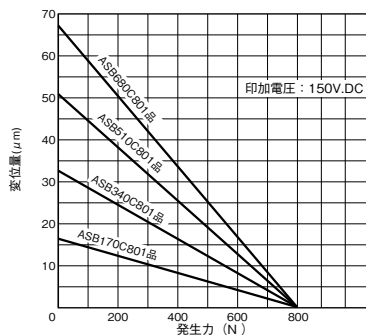


図11 圧縮負荷 vs. 変位量

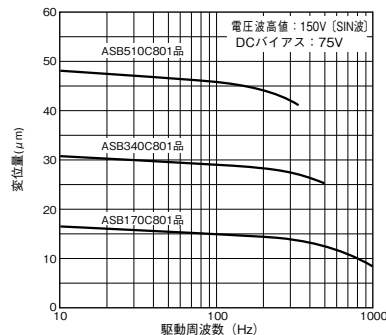


図12 駆動周波数 vs. 変位量

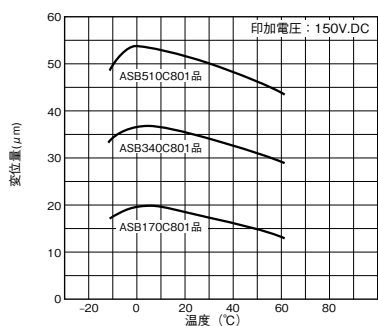


図13 温度 vs. 変位量

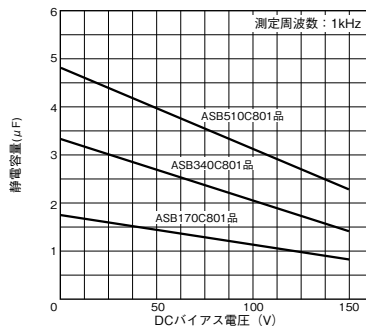


図14 DCバイアス電圧 vs. 静電容量

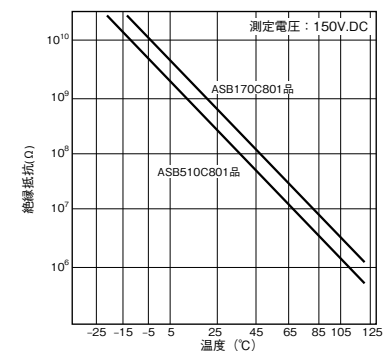


図15 温度 vs. 絶縁抵抗



- 本PDFカタログの記載内容は、予告なく変更あるいは製造を中止する場合がありますので、ご注文に際しては最新の情報をご確認ください。
- 本PDFカタログ記載製品のご注文にあたっては、さらに詳細な仕様をご確認いただける納入仕様書をご請求ください。
- 本PDFカタログ記載製品のご使用に際しては、印刷版カタログに記載の「安全に関するご注意」その他安全に関する注意事項をご確認いただくようお願いいたします。

● ASL シリーズ (ASB vs. ASL)

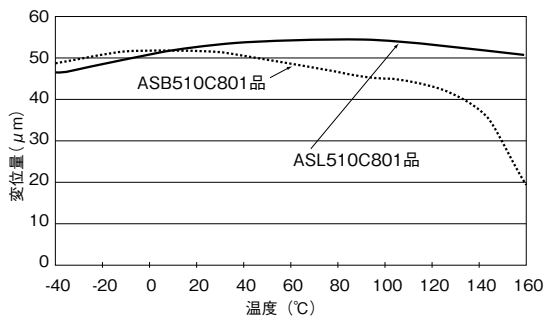


図16 温度 vs. 変位量

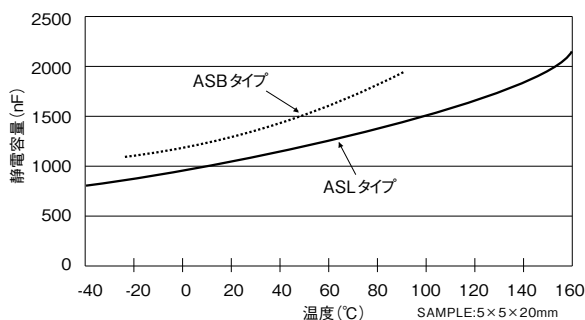


図17 温度 vs. 静電容量

● AHB シリーズ

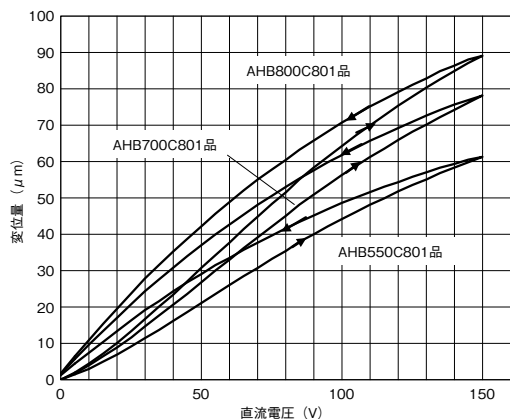


図18 電圧 vs. 変位量

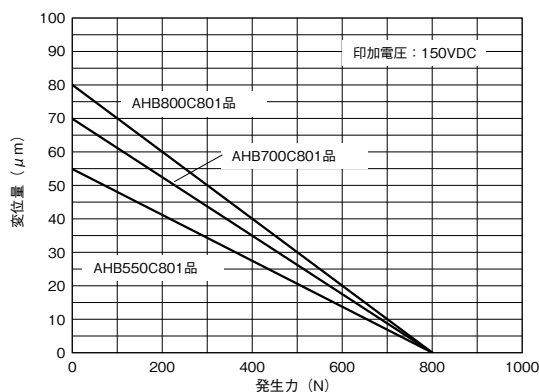


図19 圧縮負荷 vs. 変位量

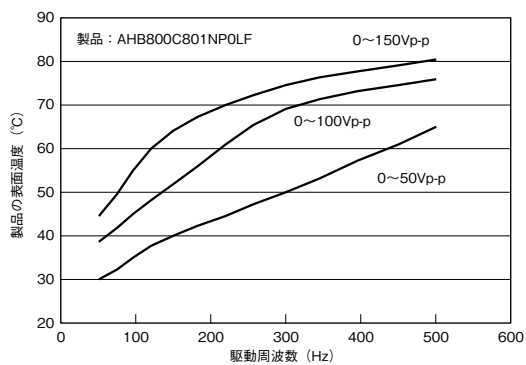


図20 駆動周波数 vs. 発熱

駆動波形: SIN波  
0~p-p値  
動作10分後に温度測定



- 本PDFカタログの記載内容は、予告なく変更あるいは製造を中止する場合がありますので、ご注文に際しては最新の情報をご確認ください。
- 本PDFカタログ記載製品のご注文にあたっては、さらに詳細な仕様をご確認いただける納入仕様書をご請求ください。
- 本PDFカタログ記載製品のご使用に際しては、印刷版カタログに記載の「安全に関するご注意」その他安全に関する注意事項をご確認いただくようお願いいたします。

**用途例**

装置名	用途例
半導体製造装置	露光装置位置決め機構、ワイヤーボンディング装置のクランパー機構、マスフローコントローラー弁開閉用、加振装置、制振装置、光源制御
精密機械・メカトロニクス	ロボット、パーツフィーダーの加振、位置決め装置、圧力センサ、編み機
携帯電話・DSC	カメラ用オートフォーカス機構、ズーム、手振れ防止機構
家電・オーディオ	スピーカー、ポンプ
映像機器	解像度向上、オートフォーカス、振動制御
コンピュータ・OA機器	圧力センサ、記録装置（データストレージ 他）の振動子
光学機器	ステージの位置決め、オートフォーカス、加振装置、制振装置
通信機器	偏光制御、波長制御
医療機器	マイクロポンプ、超音波振動子、マニピュレーター
計測機器	圧力センサー、加速度センサー、精密位置決め
自動車	振動制御



- 本PDFカタログの記載内容は、予告なく変更あるいは製造を中止する場合がありますので、ご注文に際しては最新の情報をご確認ください。
- 本PDFカタログ記載製品のご注文にあたっては、さらに詳細な仕様をご確認いただける納入仕様書をご請求ください。
- 本PDFカタログ記載製品のご使用に際しては、印刷版カタログに記載の「安全に関するご注意」その他安全に関する注意事項をご確認いただくようお願いいたします。

# 信頼性について

積層圧電アクチュエータの主な故障モードは、絶縁性低下によるショートモードです。絶縁性低下を起こすメカニズムは完全には解明されておませんが、静的な使い方（直流電圧印加）の場合と、動的な使い方（パルス電圧印加）の場合では故障の発生率が大きく異なることが確認されています。また、一般電子部品と同様に、印加電圧ならびに環境温度に加え、湿度の影響を大きく受けることが確認されたため、雰囲気の影響を排除し高信頼性を特徴とする金属ケース封入タイプを商品化いたしました。

そこで、本項では信頼性のガイドラインにつき、樹脂外装タイプと金属ケース封入タイプに分け、それぞれについて静的な使い方のケースと動的な使い方のケースに分け以下に記述いたします。

なお、弊社では、積層圧電アクチュエータの信頼性をMTTF [mean time to failure=故障に至る平均時間] という指標にて表しておりますが、この指標は静的な使い方を想定したものです。動的な使い方の場合につきましては「繰り返し回数」を指標とすべきと考えられますが、影響因子が多岐にわたり各因子間の相互作用も想定されるため指標と因子の明確な関係が得られておりません。従って、現時点で得られているデータと考え方を記述するにとどめます。

## (1) 樹脂外装タイプ (AEシリーズ)

### a. 直流電圧印加時

これまでの多くの実験結果から、駆動電圧、周囲温度、相対湿度それぞれについて経験的に加速係数が得られています。加速された条件下で観測されたMTTF<sub>s</sub>を基準値とし、以下の(1)式を用いて実使用環境下でのMTTF<sub>r</sub>を推定します。

$$MTTF_r = MTTF_s \times A_v \times A_h \times A_t \quad \dots (1)$$

MTTF<sub>r</sub> : 推定値

MTTF<sub>s</sub> : 基準値 (=500時間)

$$A_v : \text{駆動電圧に関する加速係数} = \left(\frac{150}{V_r}\right)^{3.2} \quad V_r : \text{実使用電圧 (V)}$$

$$A_h : \text{相対湿度に関する加速係数} = \left(\frac{90}{H_r}\right)^{4.9} \quad H_r : \text{実使用相対湿度 (RH\%)}$$

$$A_t : \text{周囲温度に関する加速係数} = 1.5^{\frac{40-T_r}{10}} \quad T_r : \text{実使用周囲温度 (°C)}$$

【例】25°C、60RH%の環境下にて100Vで使用する場合、以下のように計算されます。

$$\begin{aligned} MTTF_r &= 500 \times \left(\frac{150}{100}\right)^{3.2} \times \left(\frac{90}{60}\right)^{4.9} \times 1.5^{\frac{40-25}{10}} \\ &= 500 \times 3.66 \times 7.29 \times 1.84 \\ &\approx 24,500 \text{時間 (2.8年)} \end{aligned}$$

### b. パルス電圧印加時

本素子をパルス駆動しますと、セラミックの誘電損失により発熱し温度上昇します。そのため、湿度の影響を受けにくくなり寿命が大幅に伸びることが確認されています。この効果は、素子形状、パルス波形、周波数により左右されますので、現時点では、直流電圧印加の場合のように数式により算出することはできません。

AE0203D08の場合、0～150Vの矩形波を500Hzで印加した場合、500時間後（9億回相当）においても故障が発生しなかったという結果が得られております。

一方、素子の固定方法や電圧の立ち上がり速度によるリング現象によって物理的な破損を生じる場合があり、注意を払う必要があります。

より詳細なデータにつきましては、別刷の『積層圧電アクチュエータの使用ガイド』を参照ください。

別冊子をご希望の方は、弊社までお問合せください。



## (2) 金属ケース封入タイプ (ASB, ASL, AHB シリーズ)

### a. 直流電圧印加時

金属ケース封入タイプにおいても、樹脂外装タイプと同様に基準となるMTTF<sub>s</sub>と加速係数から実使用条件下でのMTTF<sub>r</sub>を算出/推定しますが、内部の素子が外気と遮断されていますので樹脂外装タイプと異なり湿度の影響を受けません。従って、以下の式(2)を用います。

$$MTTF_r = MTTF_s \times A_v \times A_t \quad \dots (2)$$

MTTF<sub>r</sub> : 推定値

MTTF<sub>s</sub> : 基準値 (=36,000時間)

$$A_v : \text{駆動電圧に関する加速係数} = \left(\frac{100}{V_r}\right)^2 \quad V_r : \text{実使用電圧 (V)}$$

$$A_t : \text{周囲温度に関する加速係数} = 1.5^{\frac{85-T_r}{10}} \quad T_r : \text{実使用周囲温度 (°C)}$$

【例】25°Cの環境下において150Vで使用する場合、以下のように計算されます。

$$\begin{aligned} MTTF_r &= 36,000 \times \left(\frac{100}{150}\right)^2 \times 1.5^{\frac{85-25}{10}} \\ &= 36,000 \times 0.44 \times 11.3 \\ &\approx 179,000 \text{時間 (20.4年)} \end{aligned}$$

### b. パルス電圧印加時

樹脂外装タイプと同様に、電圧や周囲温度に加え、パルスの波形、周波数等による影響を受けるため、数式による推定は非常に困難です。

ASB170C801NPOの場合、下記条件で評価試験を行い1000時間(1億回相当)まで故障が発生しなかったという結果が得られております。

[評価条件]

温度：85±2°C

湿度：90～95RH%

荷重：200N～500N (20kgf～50kgf)

駆動波形：矩形波、30Hz、0V to 100V、デューティ比30%



- 本PDFカタログの記載内容は、予告なく変更あるいは製造を中止する場合がありますので、ご注文に際しては最新の情報をご確認ください。
- 本PDFカタログ記載製品のご注文にあたっては、さらに詳細な仕様をご確認いただける納入仕様書をご請求ください。
- 本PDFカタログ記載製品のご使用に際しては、印刷版カタログに記載の「安全に関するご注意」その他安全に関する注意事項をご確認いただくようお願いいたします。

# 使用ガイド

## 固定方法：

- 本製品に曲げ、ねじり、引っ張り力が加わらない様ご注意ください。

参考：ねじり、引っ張り力の許容範囲の目安

	参考値	備考
ねじり力	$3 \times 10^{-1} \text{N} \cdot \text{m}$ 以下	発生力（圧縮抗力） 800N品の場合
引っ張り力	50N以下	

- 変位発生中心軸と負荷の荷重中心軸が一致するよう取り付けてください。

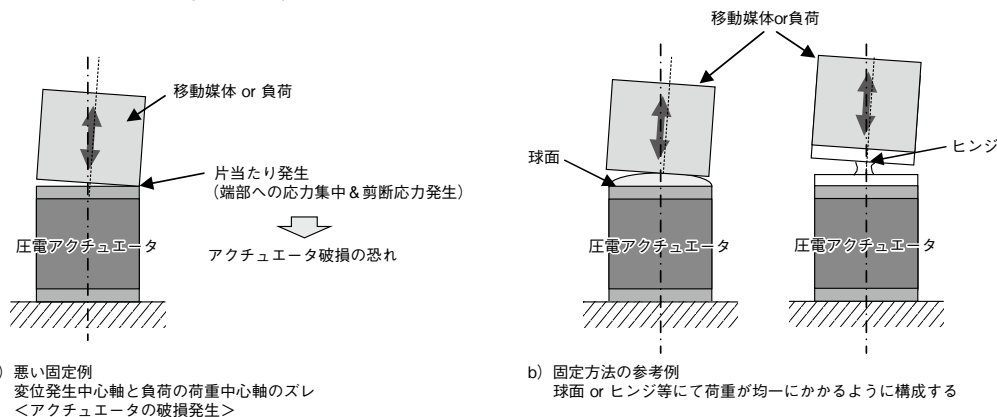
### a. 樹脂外装タイプ

- ・接着剤としてエポキシ系樹脂がご使用いただけます。  
発生力、発生変位を減衰させないため、剛性が高く接着層が極力薄くなるタイプのものをお選びください。  
また、接着剤は圧電アクチュエータ側面にはみ出さないようにしてください。
- ・熱硬化タイプの接着剤をお使いの場合は、硬化後、再分極処理（注意事項の項参照）を行ってください。
- ・本タイプはその構造から引っ張り力に弱く、引っ張り力が加わると故障（破壊）する恐れがあります。常に圧縮力が加わる状態でご使用いただくと機械的破損防止に効果的です。  
素子に加わる圧力は素子の発生力（圧縮抗力）の20～50%を目安にしてください。
- ・素子の変位発生軸と取り付け面が垂直になるよう取り付けてください。

### b. 金属ケース封入タイプ

- ・取り付け方法に応じた台座金具（めねじタイプ／フランジタイプ）を選定し、この金具部分を利用して取り付けてください。
- ・発生力、発生変位を減衰させないため、確実に固定してください。
- ・取り付け時に不必要な応力が加わらないようにするため、取り付け部を固定した後に変位発生端に駆動物を取り付けてください。
- ・本製品は金属ケースにより内部素子に予め圧縮力がかかるように設計されておりますが、駆動時に曲げ、ねじり、引っ張り力がかかるようご使用はお避けください。

## 圧電アクチュエータ固定方法例：



## 駆動方法：

- 赤色のリード線を駆動電源の正極（+）側に接続してご使用ください。また、逆電圧がかからないようご使用ください。
- 基本的には、目的とする変位、発生力をコントロールするのは電圧ですが、駆動にあたっては、素子自身の持つヒステリシス特性や共振によるリングング現象について考慮する必要があります。また、パルス駆動をする場合は以上のほかに、誘電損失による発熱、容量成分による充放電電流、さらに、電源出力インピーダンスについても十分配慮する必要があります。別刷の『積層圧電アクチュエータの使用ガイド』を参照ください。

積層圧電アクチュエータ VOL.01

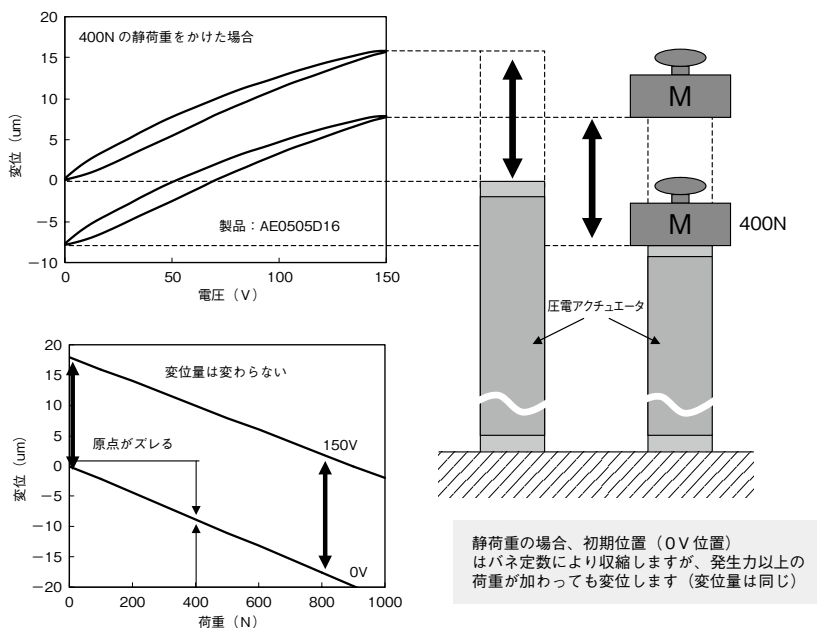


- 本PDFカタログの記載内容は、予告なく変更あるいは製造を中止する場合がありますので、ご注文に際しては最新の情報をご確認ください。
- 本PDFカタログ記載製品のご注文にあたっては、さらに詳細な仕様をご確認いただける納入仕様書をご請求ください。
- 本PDFカタログ記載製品のご使用に際しては、印刷版カタログに記載の「安全に関するご注意」その他安全に関する注意事項をご確認いただくようお願いいたします。

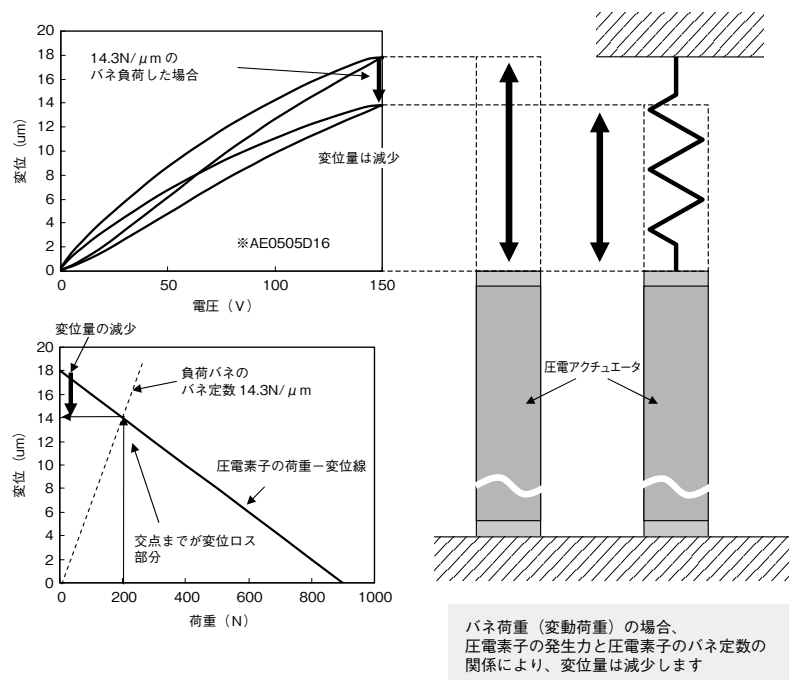


## 荷重と発生力の関係：

静荷重時：圧電アクチュエータが変位したとき、荷重が変化しない。



変動荷重時：圧電素子の変位によりバネの反力が生じて荷重が変化する。

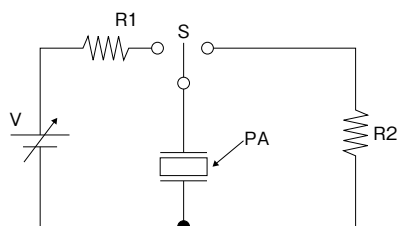


- 本PDFカタログの記載内容は、予告なく変更あるいは製造を中止する場合がありますので、ご注文に際しては最新の情報をご確認ください。
- 本PDFカタログ記載製品のご注文にあたっては、さらに詳細な仕様をご確認いただける納入仕様書をご請求ください。
- 本PDFカタログ記載製品のご使用に際しては、印刷版カタログに記載の「安全に関するご注意」その他安全に関する注意事項をご確認いただくようお願いいたします。

# 注意事項

- 赤色のリード線を駆動電源の正極（+）側に接続してご使用ください。
- 高電圧を使用するため、特に感電にはご注意ください。
- リード線に過度の引っ張り力を加えないでください。リード線をつまんで持ち上げたり、移動しないでください。
- 金属ケース封入タイプは、ケースを分解しないでください。
- 本製品を機械加工したり、リード線の付け替え等を行わないでください。
- 信頼性が低下する場合がありますので、樹脂外装タイプ（AEシリーズ）を素手で扱わないでください。
- 樹脂外装タイプ（AEシリーズ）は、有機溶剤で洗浄しないでください。
- 落下などによる過度の衝撃を加えないでください。内部のセラミック素子が破損する場合があります。
- 100℃以上の高温環境下に置かれた場合、または、長期保管後（3ヶ月以上）のご使用の際は、使用前に再分極処理を行ってください。

分極方法は下記の回路図および条件を参照ください。



保護抵抗 R1=1kΩ  
保護抵抗 R2=1kΩ

分極条件:直流電圧印加 0V→150V±0.2V(10秒間保持)→0V

- 最高使用電圧を超える電圧の印加、及び急速な充電・放電はしないでください。信頼性の低下や破壊に至ります。
- 引火性の強い高濃度ガスでは使用しないでください。引火の恐れがあります。
- 本製品には曲げ、ねじり、引っ張り力が加わらない状態で取り付けご使用ください。また、本製品の変位発生中心軸と負荷の荷重中心軸が一致するよう取り付けご使用ください。
- リングングによる破損を防ぐため、立ち上がりスピードが共振周期の3倍以上になるよう駆動してください。
- 樹脂外装タイプ（AEシリーズ）は、できるだけ常温（-5～+40℃）で乾燥した雰囲気（40RH%以下が望ましい）中で保管してください。製品が結露しないようご注意ください。
- 振動のあるところでは保管しないでください。
- 産業廃棄物の対象製品となりますので、製品廃棄の際は最寄の産業廃棄物業者へお問合せください。



- 本PDFカタログの記載内容は、予告なく変更あるいは製造を中止する場合がありますので、ご注文に際しては最新の情報をご確認ください。
- 本PDFカタログ記載製品のご注文にあたっては、さらに詳細な仕様をご確認いただける納入仕様書をご請求ください。
- 本PDFカタログ記載製品のご使用に際しては、印刷版カタログに記載の「安全に関するご注意」その他安全に関する注意事項をご確認いただくようお願いいたします。

# ご使用に際して

## (1) 電子部品の故障発生とご使用時の装置、システムの製品安全設計のお願い

一般的に電子部品はある確率で故障が発生します。当社としても電子コンポーネント製品の品質、信頼性の向上に努めていますが、その確率をゼロにすることは不可能です。従いまして、当社の電子コンポーネント製品のご使用に当たっては、その製品の故障の発生を考慮して、人身事故、火災事故、社会的な損害等に対する冗長設計、延焼対策設計、誤作動防止設計等の安全設計をお願いいたします。

## (2) 各種部品の品質水準と適用可能な装置について

特に、記述のないものは、標準水準です。

当社は、当社の電子コンポーネント製品に関し、品質水準の低いものから順に「標準水準」、「特別水準」およびお客様に個別に品質保証プログラムをご指定して頂く「特定水準」に分類しています。

各品質水準は以下に示す用途に製品が使われることを意図しています。

つきましては、「標準水準」に示す用途以外でご使用をお考えの場合は、必ず事前に当社販売窓口までご相談いただきますようお願いいたします。

標準水準：コンピュータ、OA 機器、通信機器、計測機器、AV 機器、家電、工作機械、パーソナル機器、産業用ロボット

特別水準：輸送機器（自動車、列車、船舶等）、交通用信号機器、防災／防犯装置、各種安全装置、生命維持を直接の目的としない医療機器

特定水準：航空機器、航空宇宙機器、海底中継機器、原子力制御システム、生命維持のための医療機器、装置またはシステム等

なお、当社の電子コンポーネント製品のカタログ、データシート、データブック等の資料で、特に品質水準の表示がない場合は、当該製品は標準水準であることを表します。

## (3) 本資料は事前予告なく改訂します。

本資料に記載されている内容は 2017 年 5 月現在の資料に基づいたもので、今後、予告なく変更する場合があります。量産設計の場合は、念のため、当社販売部門にお問い合わせ下さい。

## (4) 文書による当社の許諾なしに本資料の転載複製を禁じます。

## (5) 工業所有権問題について

この製品を使用したことにより、第三者の工業所有権等にかかわる問題が発生した場合、当社製品の構造製法にかかわるもの以外につきましては、当社はその責を負いませんのでご了承ください。

## (6) 本製品が外国為替及び外国貿易法の規定により規制貨物など（または役務）に該当する場合には、日本国外に輸出する際に、同法に基づき日本国政府の輸出許可が必要です。

## (7) 本製品は輸出令別表第 1 の 16 項の対象貨物です。従い当該貨物を輸出令別表第 3 に掲げる国以外へ輸出する場合には、客観条件における最終需要者の用途、取引の態様、条件等からみて、大量破壊兵器等への開発などに用いられないことが明らかな場合を除き、経済産業大臣の輸出許可が必要です。



- 本PDFカタログの記載内容は、予告なく変更あるいは製造を中止する場合がありますので、ご注文に際しては最新の情報をご確認ください。
- 本PDFカタログ記載製品のご注文にあたっては、さらに詳細な仕様をご確認いただける納入仕様書をご請求ください。
- 本PDFカタログ記載製品のご使用に際しては、印刷版カタログに記載の「安全に関するご注意」その他安全に関する注意事項をご確認いただくようお願いいたします。